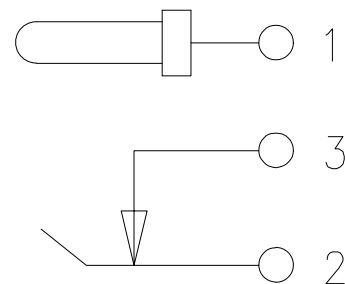
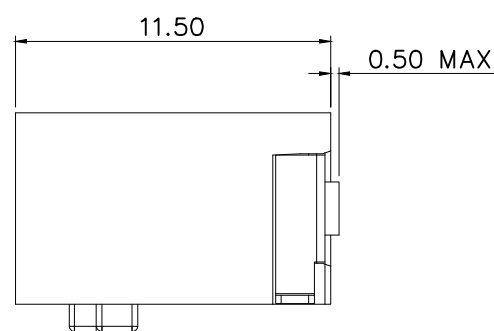
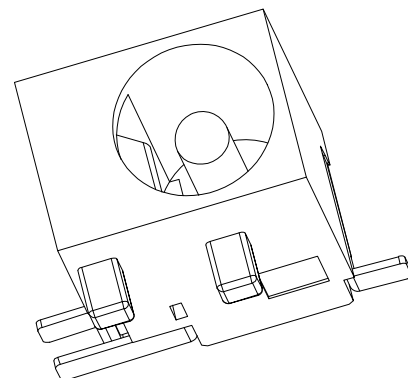
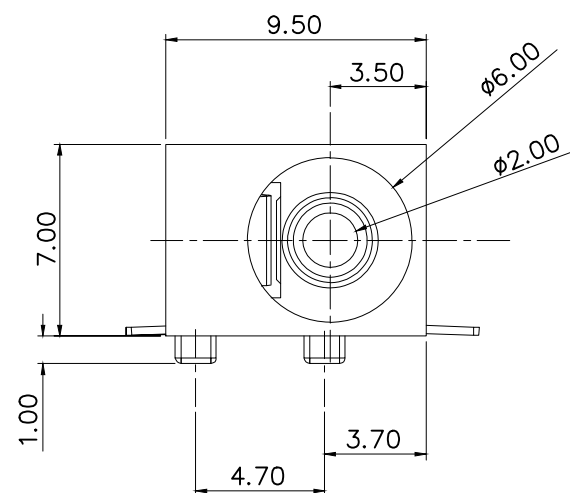


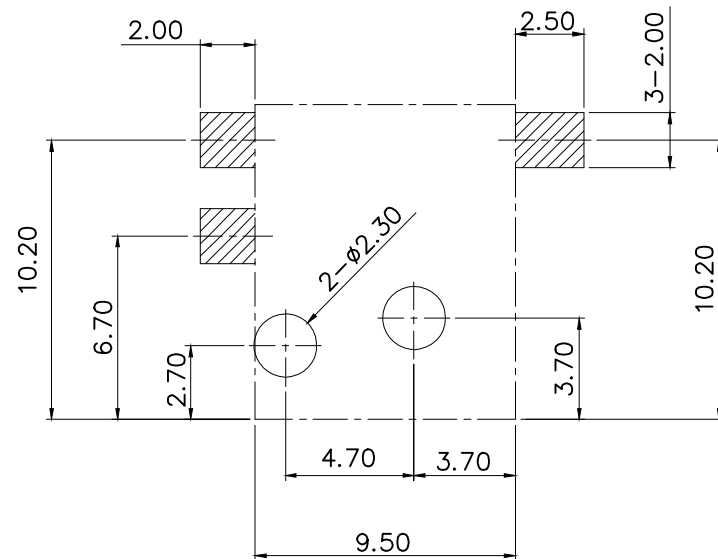
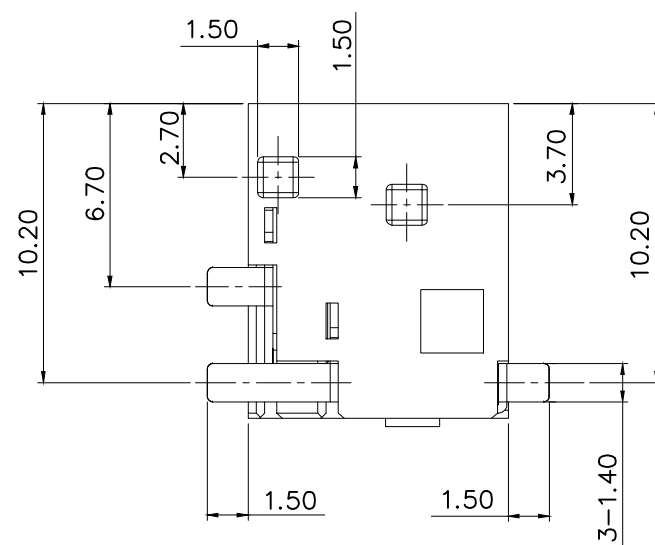
标记 MARK	ECN编号/变更内容 ECN NO/DEFINITION	修改 REVISE	日期 DATE	核准 APPROVE



电路示意图

规格:

1. 额定值: DC30V 0.5A
2. 接触电阻:  $\leq 30m\Omega$
3. 绝缘电阻:  $\geq 100M\Omega$
4. 耐电压: 500VAC
5. 拔力: 3N~30N
6. 使用寿命: 5000次
7. 使用温度:  $-20^{\circ}C \sim +80^{\circ}C$



P.C.B 设计参考

3	芯针	铜	镀铜锡	
2	弹片	铜	镀银	
1	基座	PA9T	黑色	
序号	品名	材质	电镀/颜色	备注

	深圳市虹成电子有限公司 TITLE DC座		
	料号 PART NO HC-DC-044-2.0-03C		
GENERAL TOLERANCES (UNLESS SPECIFIED)		比列 SCALE 1:1	
X. $\pm 0.5$ .X $\pm 0.3$ .XX $\pm 0.2$ .XXX $\pm 0.1$	X. $\pm 5^{\circ}$ .X $\pm 2^{\circ}$ .XX $\pm 1^{\circ}$ .XXX $\pm 0.5^{\circ}$	单位 UNIT MM	
张数 PART NO 1 OF 1		制图 DRAW AhYe	
版本 REV A		审核 CHECKED 夏操云 批准 APPROVE 赵亮亮	