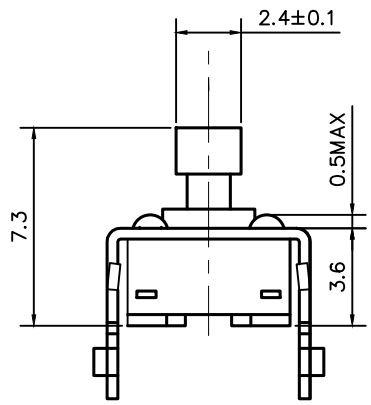
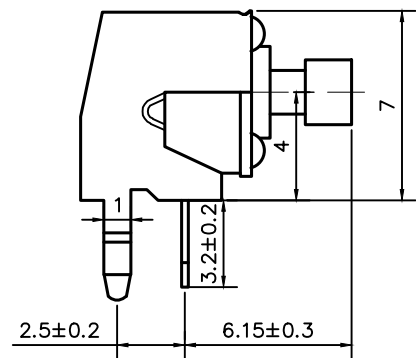
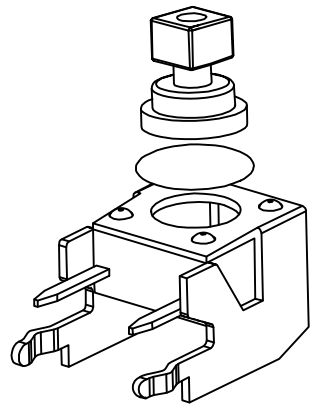
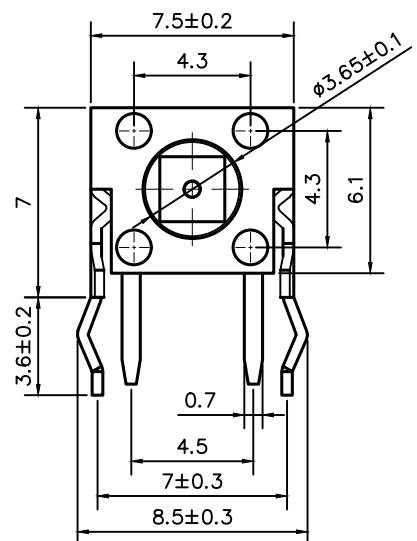


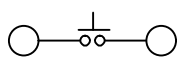
7	8	9
标记 MARK	ECN编号/变更内容 ECN NO/DEFINITION	修改 REVISE
		日期 DATE
		核准 APPROVE

H	L
4.3	3.15
5.0	3.85
6.0	4.85
6.5	5.35
7.5	6.35
8.5	7.35
9.0	7.85
12.0	10.85
15.0	13.85
21.0	19.35

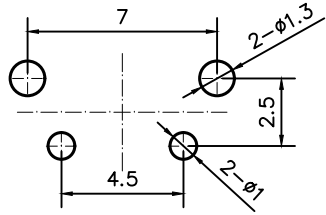


技术参数:

1. 使用温度: -25~+85°C
2. 额定负荷: DC 12V 50mA
3. 接触电阻: ≤50mΩ
4. 绝缘电阻: ≥100MΩ
5. 耐压: AC250V(50Hz)/min
6. 动作力: 250±50g
7. 使用寿命: 100,000次



电路图



PCB线路板安装图(±0.1)

3	支架	铁	铜锡	
2	弹片	不锈钢	—	
1	基座	PPA	黑色	
序号	品名	材质	电镀/颜色	备注

	深圳市虹成电子有限公司		品名 TITLE	轻触开关
			料号 PART NO	HC-QC6673-FZ-R
GENERAL TOLERANCES (UNLESS SPECIFIED)		比列 SCALE	1:1	
X. ±0.20	X'. ±1'	单位 UNIT	MM	
.X ±0.15	.X' ±0.5'	张数 PART NO	1 OF 1	制图 DRAW
.XX ±0.05	.XX' ±0.1'	版本 REV	A	审核 CHECKED
			批准 APPROVE	夏操云
				赵亮亮

