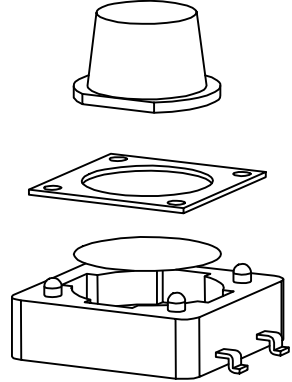
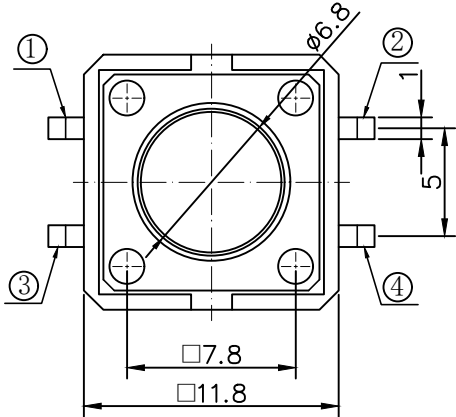
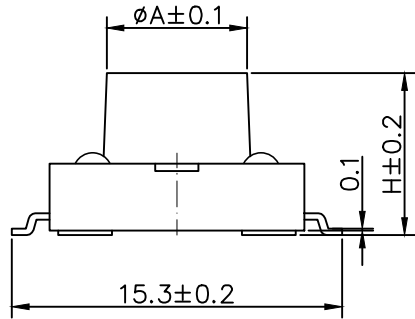
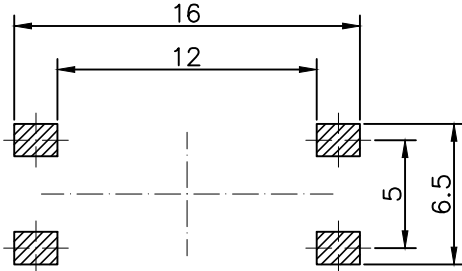
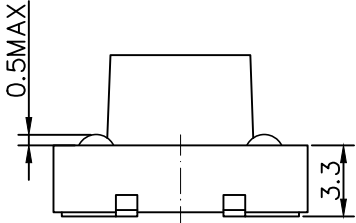


标记 MARK	ECN编号/变更内容 ECN NO/DEFINITION	修改 REVISE	日期 DATE	核准 APPROVE
------------	---------------------------------	--------------	------------	---------------

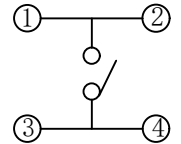
A	H
φ6.8	4.3
φ6.8	4.5
φ6.7	5.0
φ6.5	5.5
φ6.5	6.0
φ6.4	6.5
φ6.3	7.0
φ6.2	7.5
φ6.15	8.0
φ6.15	8.5
φ6.05	10.0
φ6.05	13.0



- 技术参数:
1. 使用温度: -25°C ~ +85°C
 2. 额定负荷: DC 12V 50mA
 3. 接触电阻: ≤50mΩ
 4. 绝缘电阻: ≥100MΩ
 5. 耐压: AC250V (50Hz)/min
 6. 动作力: 260±50g
 7. 使用寿命: 50,000次



PCB线路板安装图(±0.1)



电路图

3	盖板	冷轧钢	Cu/Sn	
2	弹片	不锈钢	镀银	
1	基座	PPA	黑色	
序号	品名	材质	电镀/颜色	备注

深圳市虹成电子有限公司 品名 TITLE 轻触开关 料号 PART NO HC-QC121270-T-R				
		GENERAL TOLERANCES (UNLESS SPECIFIED)	比列 SCALE 1:1	制图 DRAW AhYe
X. ±0.20 X' ±1'	单位 UNIT MM	张数 PART NO 1 OF 1	审核 CHECKED 夏操云	
.X ±0.15 .X' ±0.5'	版本 REV A	批准 APPROVE 赵亮亮		
.XX ±0.05 .XX' ±0.1'				