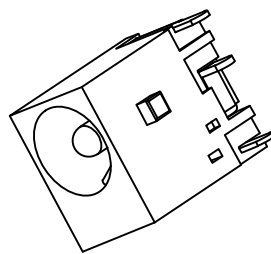
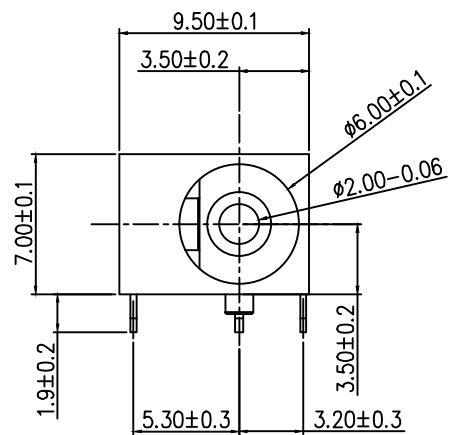
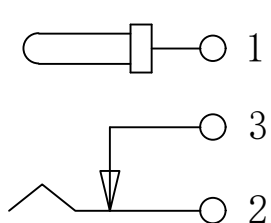
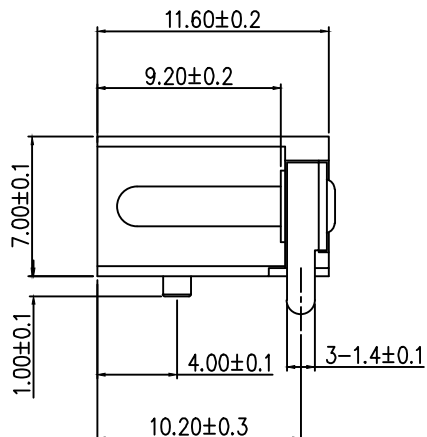
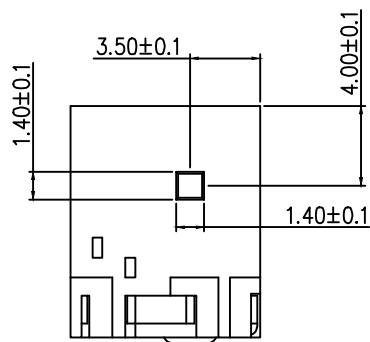


7	8	9
标记 MARK	ECN编号/变更内容 ECN NO/DEFINITION	修改 REVISE
		日期 DATE
		核准 APPROVE

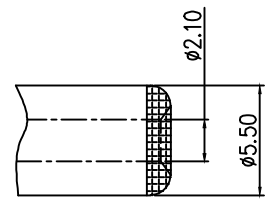


规格:

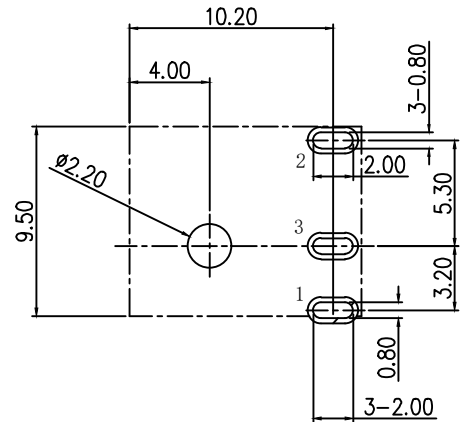
1. 定值: DC30V 0.5A
2. 接触电阻: $\leq 30m\Omega$
3. 绝缘电阻: $\geq 100M\Omega$
4. 耐电压: 500VAC
5. 插拔力: 3N~30N
6. 使用寿命: 5000次
7. 使用温度: $-20^{\circ}C \sim +80^{\circ}C$



电路示意图



推荐插头尺寸



P.C.B 设计参考尺寸

3	芯针	铜	镀铜锡	
2	弹片	锰钢	镀铜锡	
1	基座	PA9T	黑色	
序号	品名	材质	电镀/颜色	备注

	深圳市虹成电子有限公司 品名 TITLE: DC座 料号 PART NO: HC-DC-044-2.0-02B		
	GENERAL TOLERANCES (UNLESS SPECIFIED)	比列 SCALE: 1:1	
X. ± 0.5 .X ± 0.3 .XX ± 0.2 .XXX ± 0.1	X. ° ± 5° .X ° ± 2° .XX ° ± 1° .XXX ° ± 0.5°	单位 UNIT: MM 张数 PART NO: 1 OF 1 版本 REV: A	