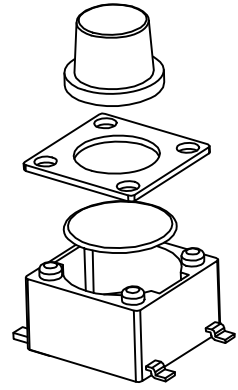
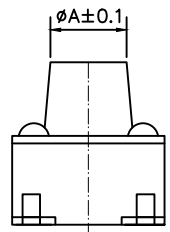
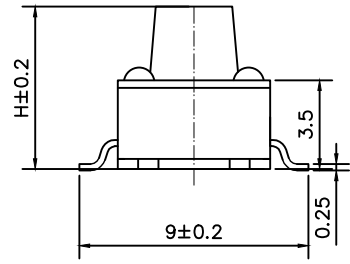


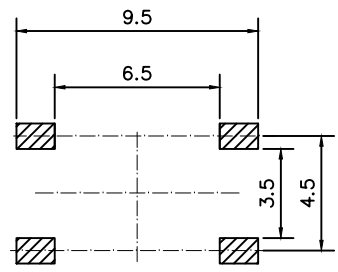
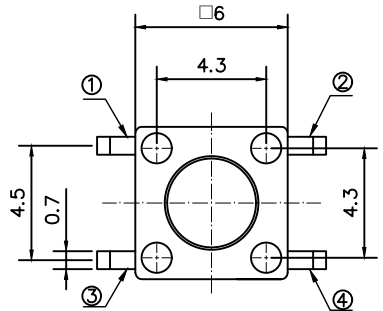
7	8	9
标记 MARK	ECN编号/变更内容 ECN NO/DEFINITION	修改 REVISE
	日期 DATE	核准 APPROVE

A	H
φ3.5	4.3
φ3.5	4.5
φ3.4	5.0
φ3.3	5.5
φ3.3	6.0
φ3.2	6.5
φ3.2	7.0
φ3.2	7.5
φ3.2	8.0
φ3.0	9.0
φ3.0	10.0
φ3.0	12.0

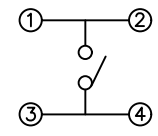


技术参数:

- 1.使用温度: -25~+85°C
- 2.额定负荷: DC 12V 50mA
- 3.接触电阻: ≤50mΩ
- 4.绝缘电阻: ≥100MΩ
- 5.耐 压: AC250V(50Hz)/min
- 6.动作力: 260±50g
- 7.使用寿命: 80,000次



PCB线路板安装图(±0.1)



电路图

3	盖板	冷轧钢	Cu/Sn	
2	弹片	不锈钢	镀银	
1	基座	PPA	黑色	
序号	品名	材质	电镀/颜色	备注

	深圳市虹成电子有限公司 品名 TITLE 料号 PART NO		轻触开关 HC-QC6685-T-R	
	GENERAL TOLERANCES (UNLESS SPECIFIED)		比列 SCALE 1:1	
X ±0.20	X' ±1'	单位 UNIT	MM	制图 DRAW
.X ±0.15	.X' ±0.5'	张数 PART NO	1 OF 1	审核 CHECKED
.XX ±0.05	.XX' ±0.1'	版本 REV	A	批准 APPROVE
				AhYe 夏操云 赵亮亮

