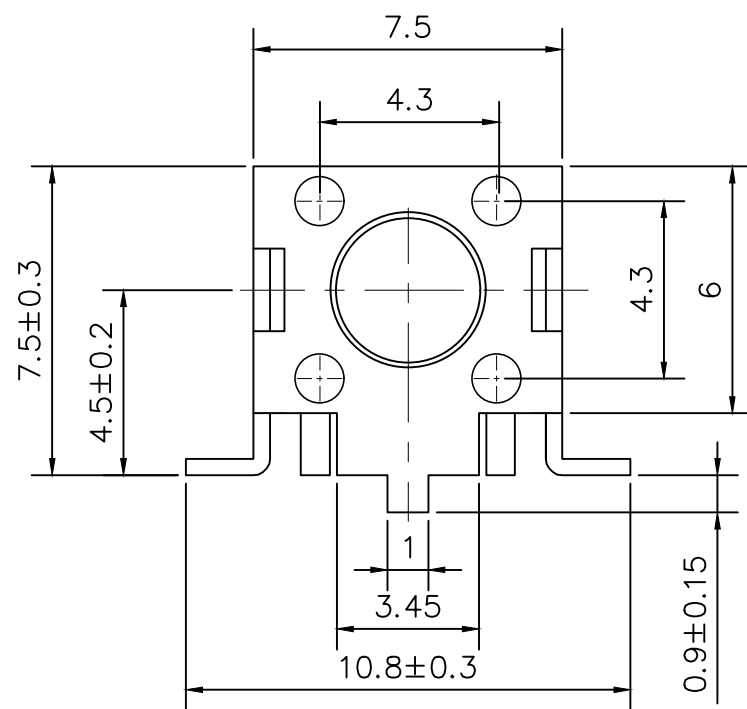
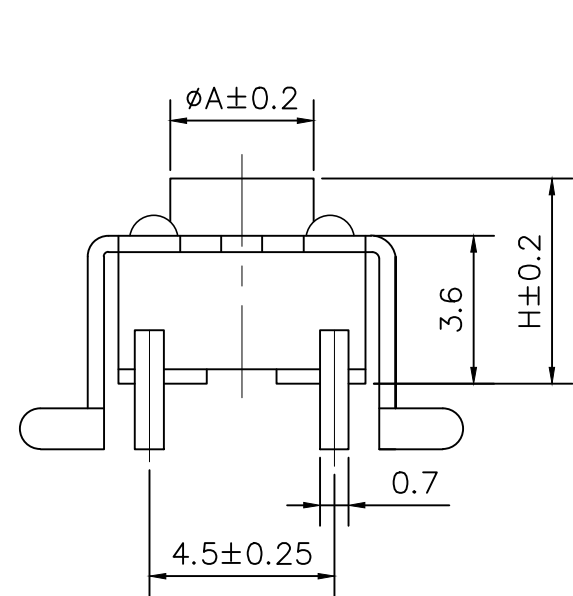


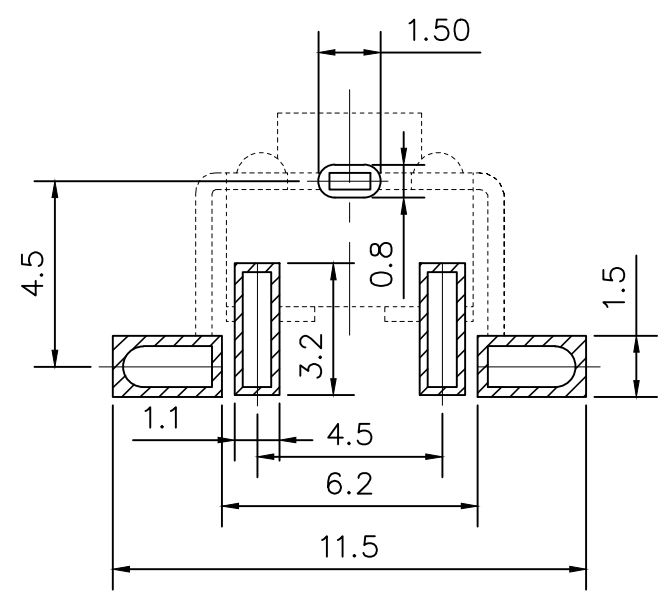
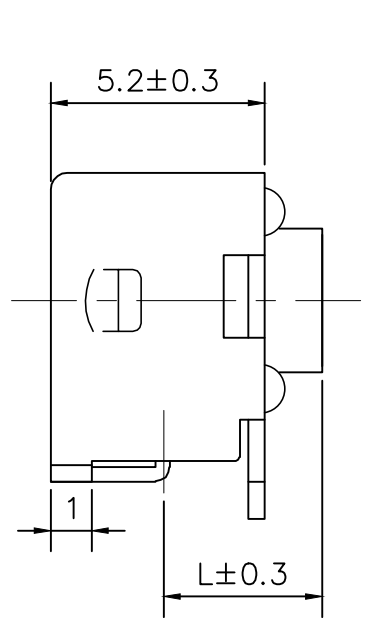
标记 MARK	ECN编号/变更内容 ECN NO/DEFINITION	修改 REVISE	日期 DATE	核准 APPROVE
------------	---------------------------------	--------------	------------	---------------

A	H	L
φ3.5	4.3	3.15
φ3.5	4.5	3.35
φ3.4	5.0	3.85
φ3.3	5.5	4.35
φ3.3	6.0	4.85
φ3.2	6.5	5.35
φ3.2	7.0	5.85
φ3.2	7.5	6.35
φ3.2	8.0	6.85
φ3.0	9.0	7.85
φ3.0	9.5	8.35
φ3.0	10.0	8.85

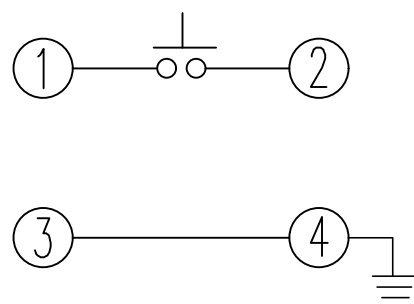


技术参数:

1. 使用温度: -25~+85°C
2. 额定负荷: DC 12V 50mA
3. 接触电阻: ≤50mΩ
4. 绝缘电阻: ≥100MΩ
5. 耐压: AC250V(50Hz)/min
6. 动作力: 260±50g
7. 使用寿命: 80,000次



PCB 线路板安装图(±0.1)



电路图

3	盖板	冷轧钢	Cu/Sn	
2	弹片	不锈钢	镀银	
1	基座	PPA	黑色	
序号	品名	材质	电镀/颜色	备注

	深圳市虹成电子有限公司 品名 TITLE 轻触开关 料号 PART NO HC-QC6650-TZ-R	
	GENERAL TOLERANCES (UNLESS SPECIFIED) X. ±0.20 X'. ±1' .X ±0.15 .X' ±0.5' .XX ±0.05 .XX' ±0.1'	比列 SCALE 1:1 单位 UNIT MM 张数 PART NO 1 OF 1 版本 REV A

