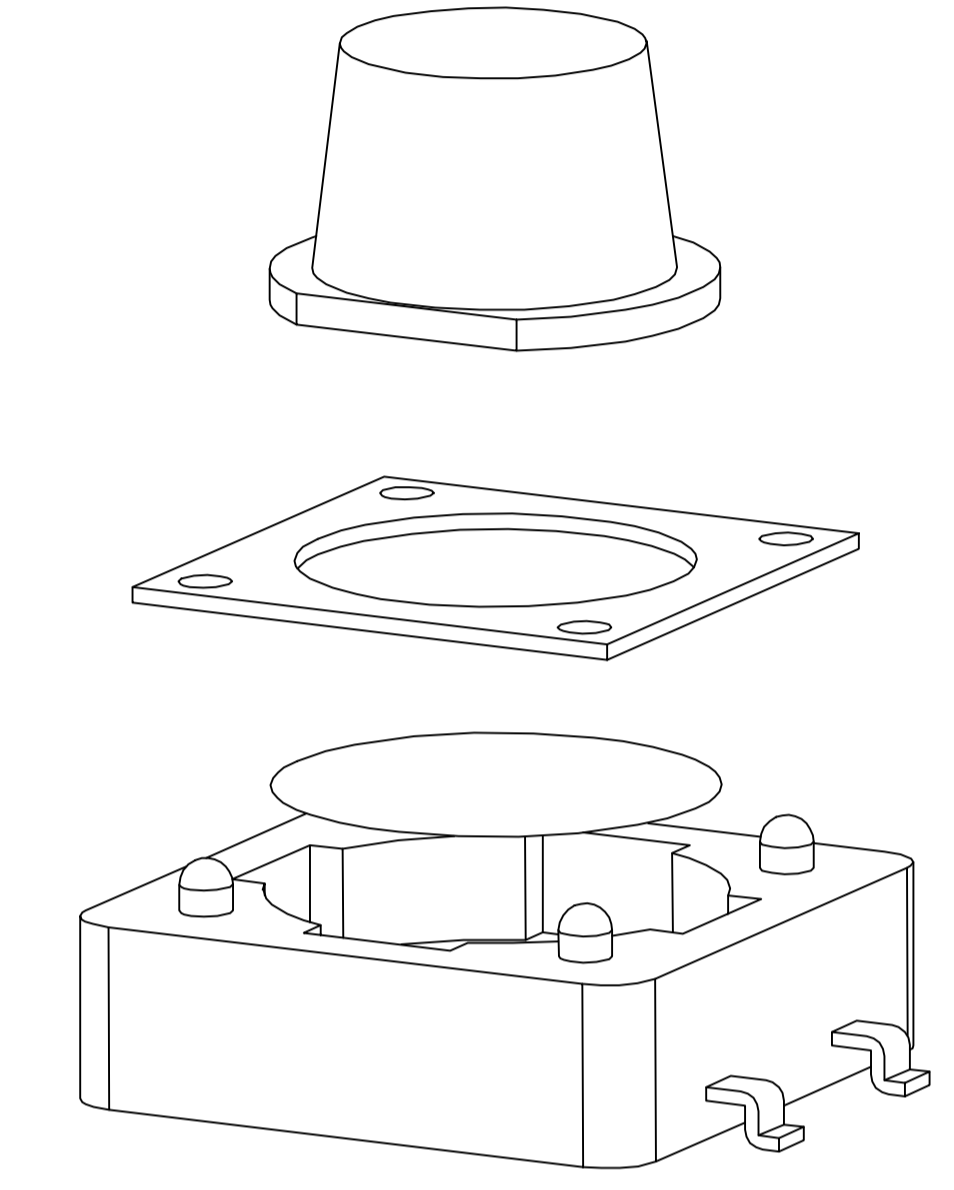
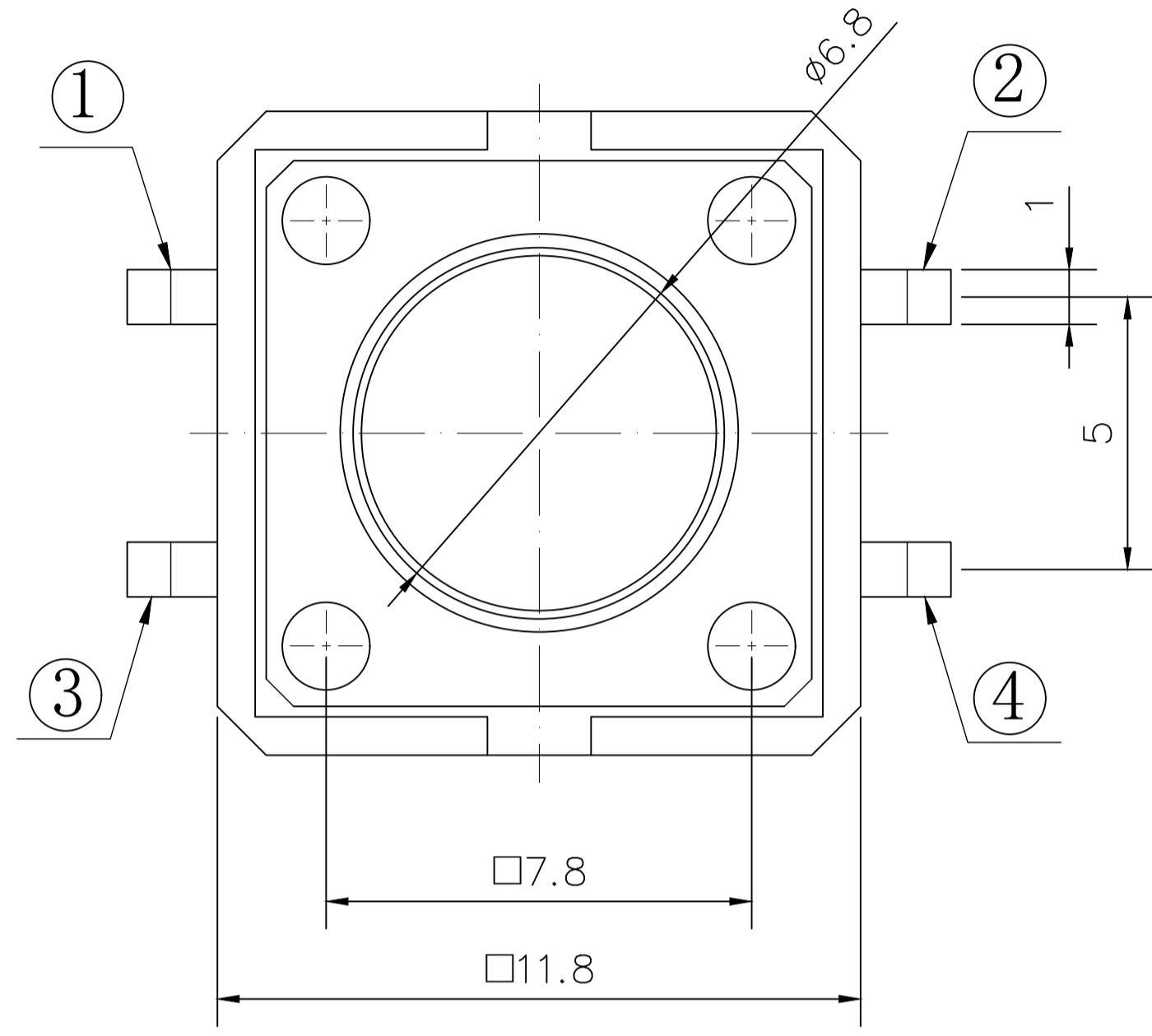
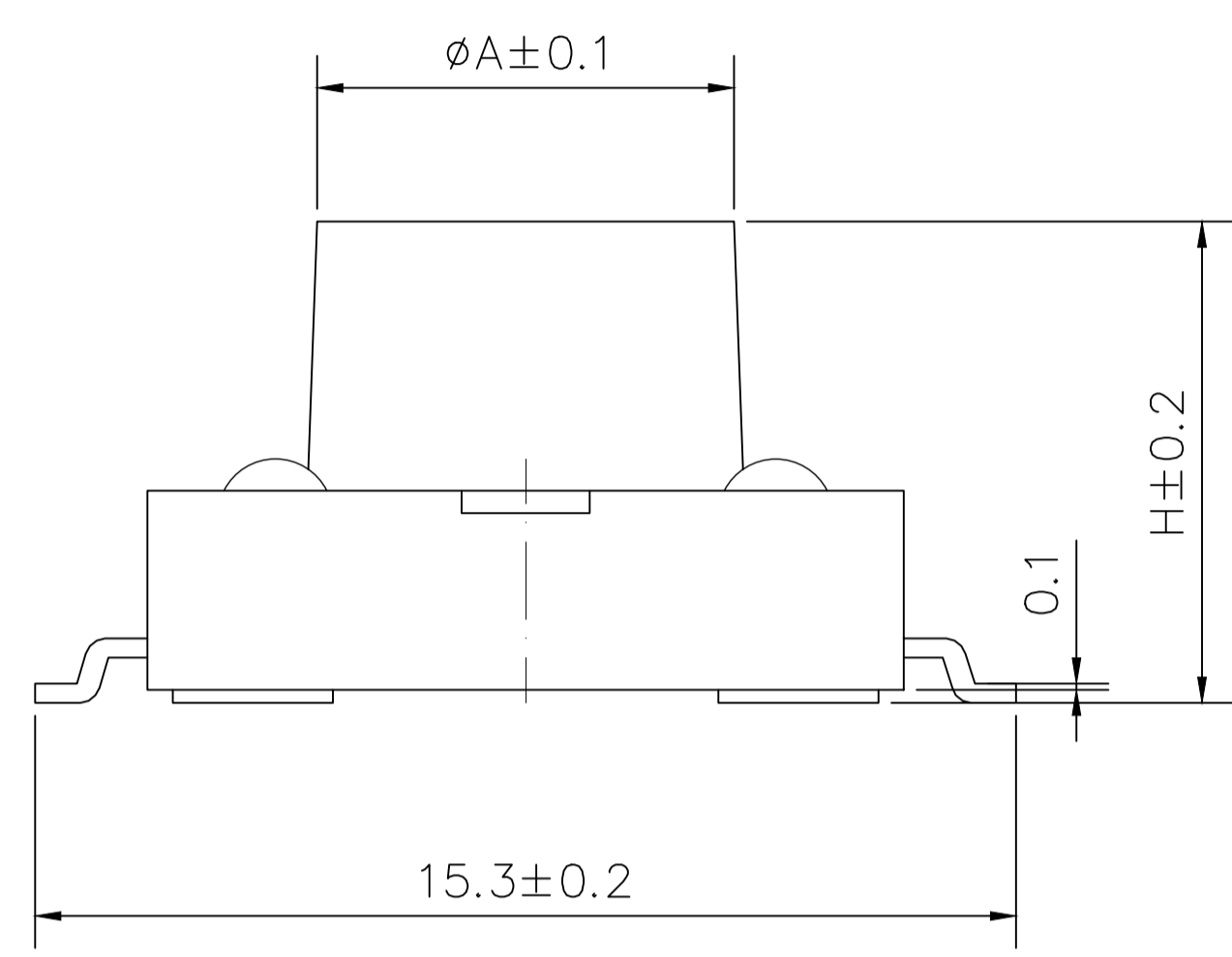


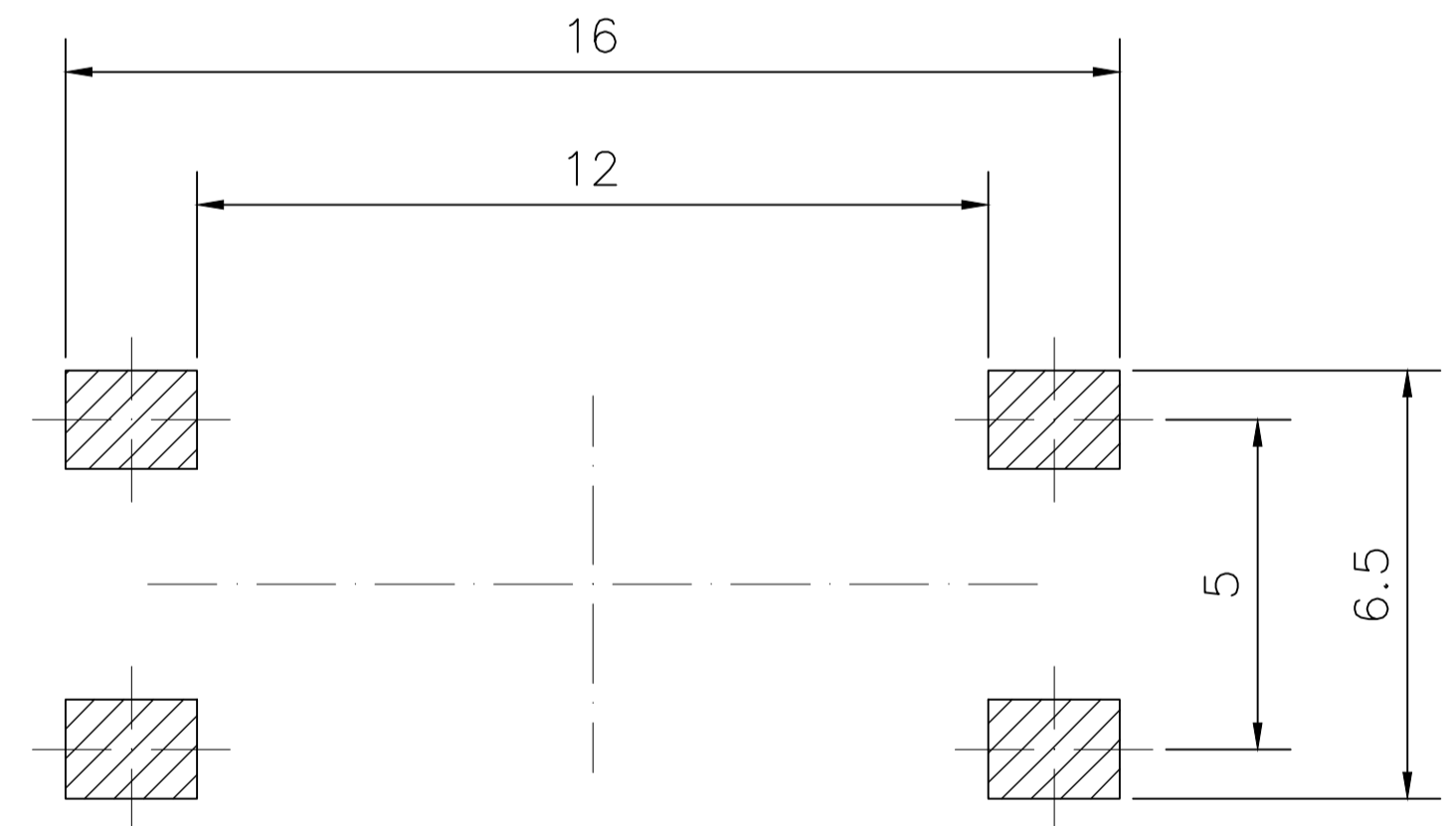
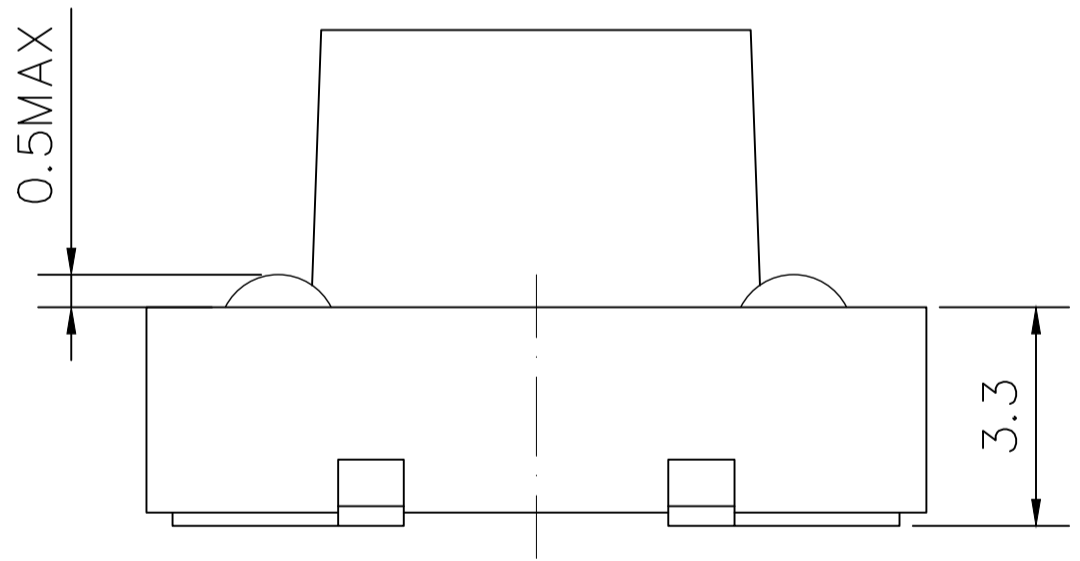
7	8	9
标记 MARK	ECN编号/变更内容 ECN NO/DEFINITION	修改 REVISE
		日期 DATE
		核准 APPROVE

A	H
Ø6.8	4.3
Ø6.8	4.5
Ø6.7	5.0
Ø6.5	5.5
Ø6.5	6.0
Ø6.4	6.5
Ø6.3	7.0
Ø6.15	8.0
Ø6.15	8.5
Ø6.05	10.0
Ø6.05	13.0
Ø6.0	15.0

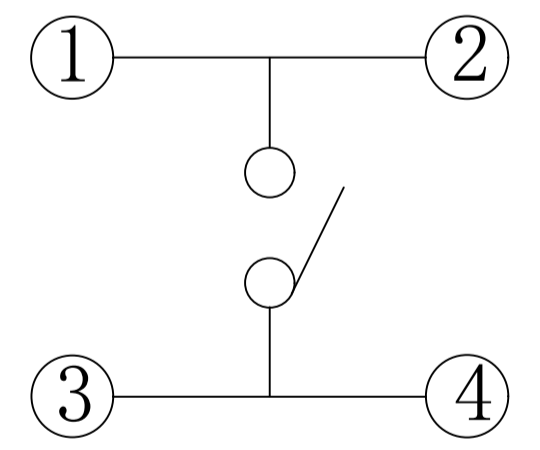


技术参数:

1. 使用温度: -25~+85°C
2. 额定负荷: DC 12V 50mA
3. 接触电阻: ≤50mΩ
4. 绝缘电阻: ≥100MΩ
5. 耐压: AC250V(50Hz)/min
6. 动作力: 260±50g
7. 使用寿命: 50,000次



PCB线路板安装图(±0.1)



电路图

3	盖板	冷轧钢	Cu/Sn	
2	弹片	不锈钢	镀银	
1	基座	PPA	黑色	
序号	品名	材质	电镀/颜色	备注

	深圳市虹成电子有限公司 品名 TITLE 轻触开关 料号 PART NO HC-QC121255-T-R	
	GENERAL TOLERANCES (UNLESS SPECIFIED) X. ±0.20 X° ±1° .X ±0.15 .X° ±0.5° .XX ±0.05 .XX° ±0.1°	比列 SCALE 1:1 单位 UNIT MM 张数 PART NO 1 OF 1 版本 REV A

