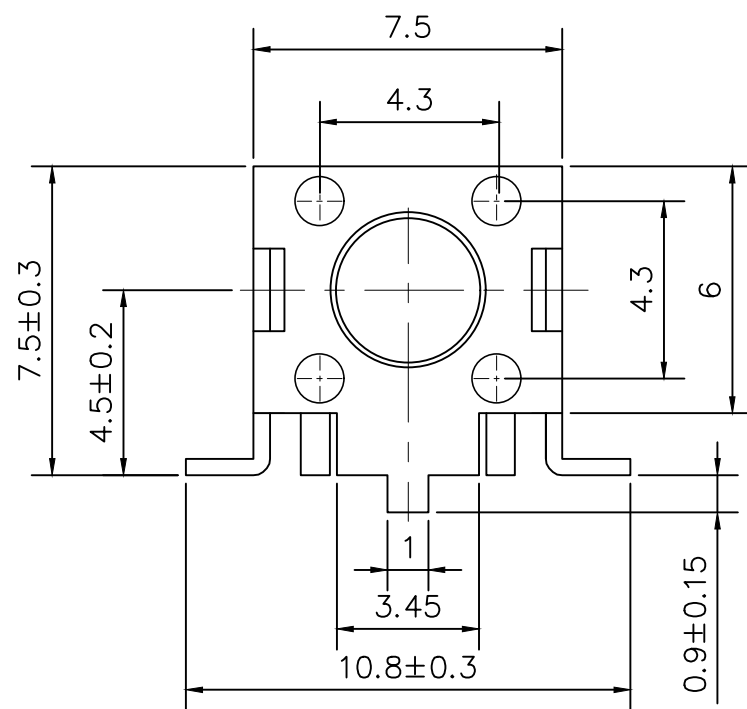
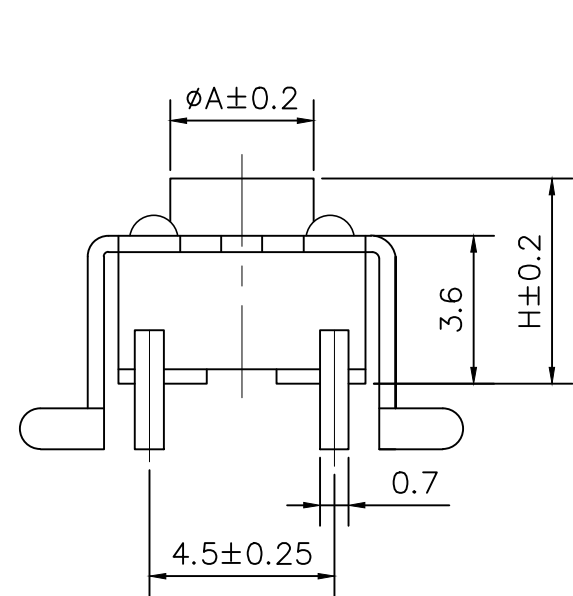


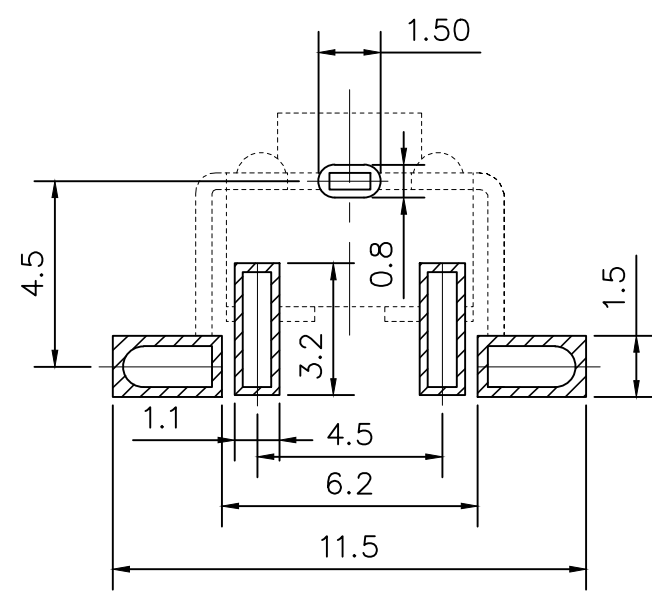
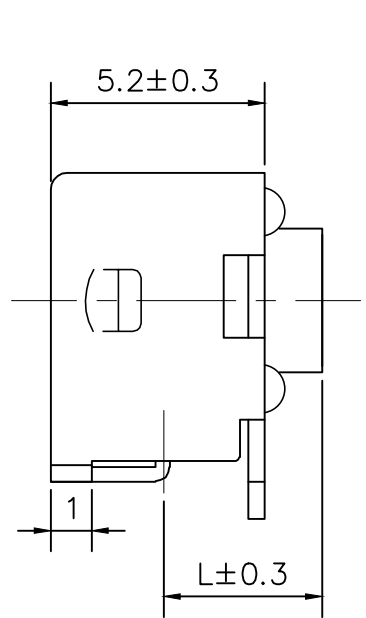
| 标记<br>MARK | ECN编号/变更内容<br>ECN NO/DEFINITION | 修改<br>REVISE | 日期<br>DATE | 核准<br>APPROVE |
|------------|---------------------------------|--------------|------------|---------------|
|------------|---------------------------------|--------------|------------|---------------|

|      |      |      |
|------|------|------|
| A    | H    | L    |
| φ3.5 | 4.3  | 3.15 |
| φ3.5 | 4.5  | 3.35 |
| φ3.4 | 5.0  | 3.85 |
| φ3.3 | 5.5  | 4.35 |
| φ3.3 | 6.0  | 4.85 |
| φ3.2 | 6.5  | 5.35 |
| φ3.2 | 7.0  | 5.85 |
| φ3.2 | 7.5  | 6.35 |
| φ3.2 | 8.0  | 6.85 |
| φ3.0 | 9.0  | 7.85 |
| φ3.0 | 9.5  | 8.35 |
| φ3.0 | 10.0 | 8.85 |

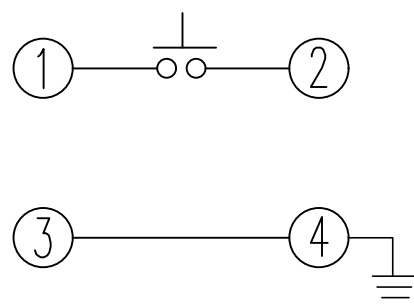


技术参数:

1. 使用温度: -25~+85°C
2. 额定负荷: DC 12V 50mA
3. 接触电阻: ≤50mΩ
4. 绝缘电阻: ≥100MΩ
5. 耐压: AC250V(50Hz)/min
6. 动作力: 260±50g
7. 使用寿命: 80,000次



PCB线路板安装图(±0.1)



电路图

| 3  | 盖板 | 冷轧钢 | Cu/Sn |    |
|----|----|-----|-------|----|
| 2  | 弹片 | 不锈钢 | 镀银    |    |
| 1  | 基座 | PPA | 黑色    |    |
| 序号 | 品名 | 材质  | 电镀/颜色 | 备注 |

|  |   |   |
|--|---|---|
|  | 深圳市虹成电子有限公司<br>品名 TITLE 轻触开关<br>料号 PART NO HC-QC6665-TZ-R   |   |
|  | GENERAL TOLERANCES (UNLESS SPECIFIED)<br>X. ±0.20 X'. ±1'<br>.X ±0.15 .X' ±0.5'<br>.XX ±0.05 .XX' ±0.1' | 比列 SCALE 1:1<br>单位 UNIT MM<br>张数 PART NO 1 OF 1<br>版本 REV A |

