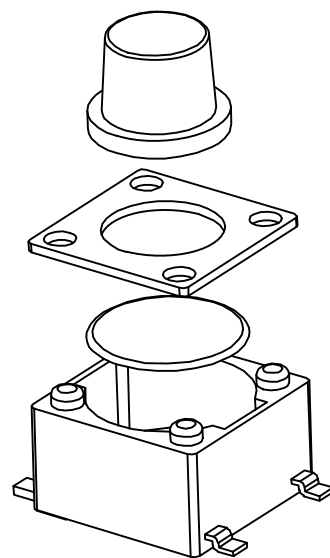
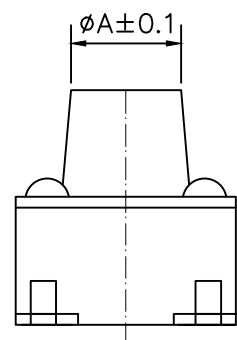
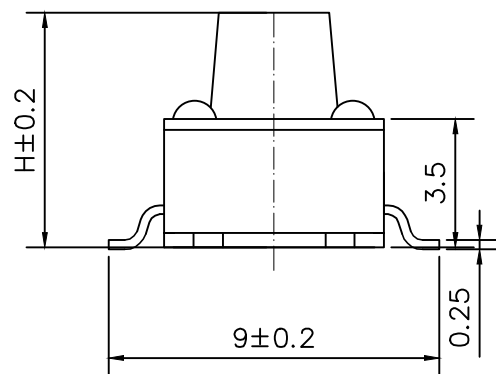
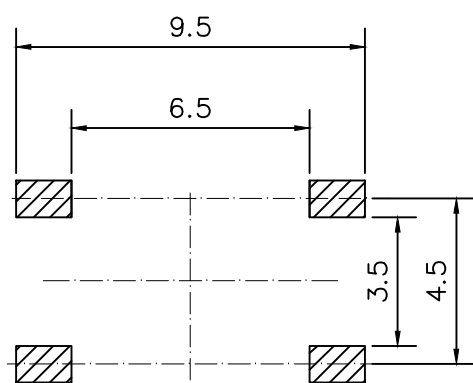
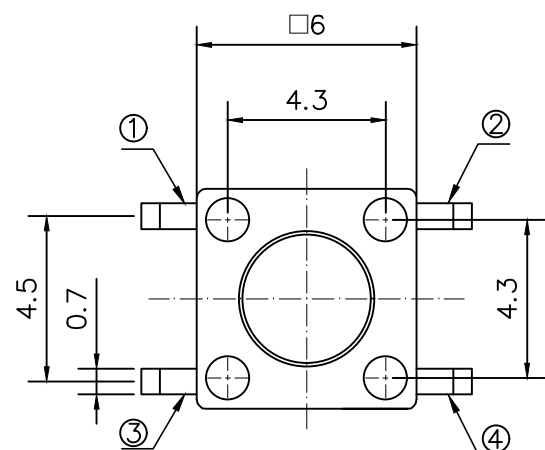


| 标记 MARK | ECN编号/变更内容 ECN NO/DEFINITION | 修改 REVISE | 日期 DATE | 核准 APPROVE |
|------------|---------------------------------|--------------|------------|---------------|
| | | | A | H |
| | | | φ3.5 | 4.3 |
| | | | φ3.5 | 4.5 |
| | | | φ3.4 | 5.0 |
| | | | φ3.3 | 5.5 |
| | | | φ3.3 | 6.0 |
| | | | φ3.2 | 6.5 |
| | | | φ3.2 | 7.0 |
| | | | φ3.2 | 7.5 |
| | | | φ3.0 | 9.0 |
| | | | φ3.0 | 10.0 |
| | | | φ3.0 | 12.0 |
| | | | φ3.0 | 13.0 |

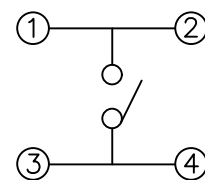


技术参数:

1. 使用温度: -25~+85°C
2. 额定负荷: DC 12V 50mA
3. 接触电阻: ≤50mΩ
4. 绝缘电阻: ≥100MΩ
5. 耐压: AC250V(50Hz)/min
6. 动作力: 260±50g
7. 使用寿命: 80,000次



PCB线路板安装图(±0.1)



电路图

| 3 | 盖板 | 冷轧钢 | Cu/Sn | |
|----|----|-----|-------|----|
| 2 | 弹片 | 不锈钢 | 镀银 | |
| 1 | 基座 | PPA | 黑色 | |
| 序号 | 品名 | 材质 | 电镀/颜色 | 备注 |

| | | | | |
|------------------------------------------|------------|---------------|---------------|---------------|
| 深圳市虹成电子有限公司 | | 品名 TITLE | 轻触开关 | |
| | | 料号 PART NO | HC-QC6643-T-R | |
| GENERAL TOLERANCES (UNLESS SPECIFIED) | | 比列 SCALE | 1:1 | |
| X. ±0.20 | X'. ±1' | 单位 UNIT | MM | 制图 DRAW |
| .X ±0.15 | .X' ±0.5' | 张数 PART NO | 1 OF 1 | 审核 CHECKED |
| .XX ±0.05 | .XX' ±0.1' | 版本 REV | A | 批准 APPROVE |
| | | | | |
| | | | | |