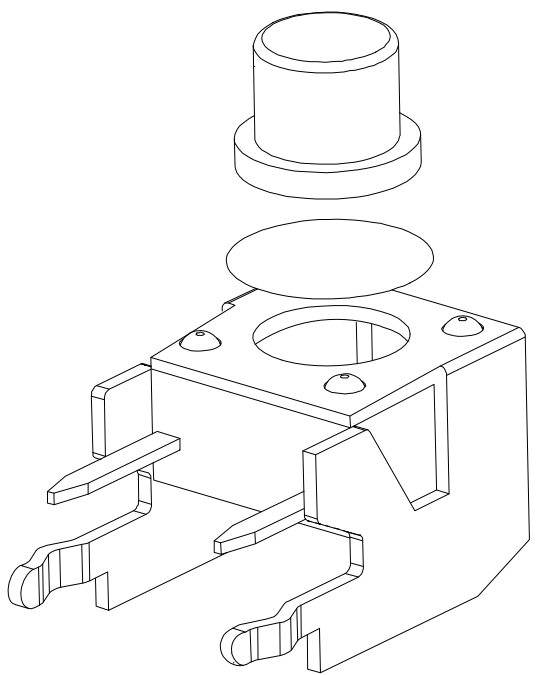
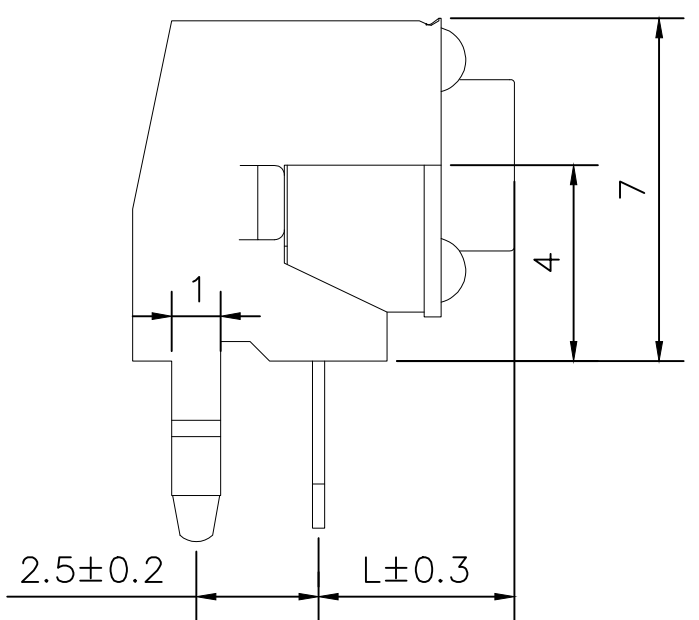
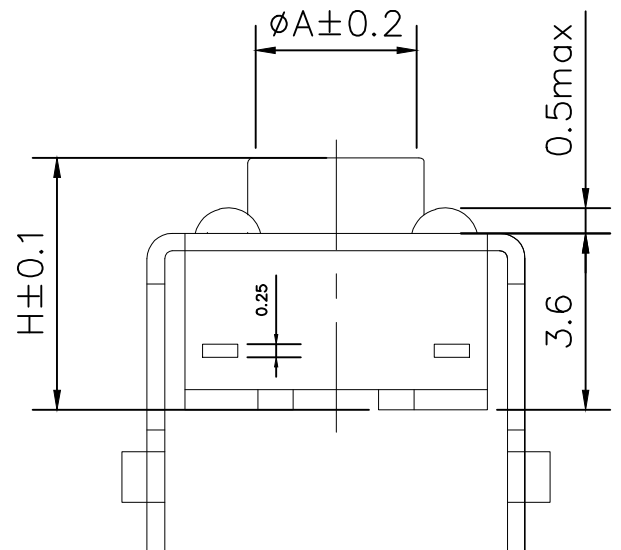


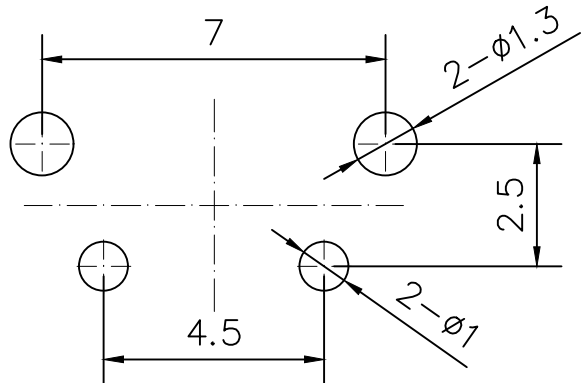
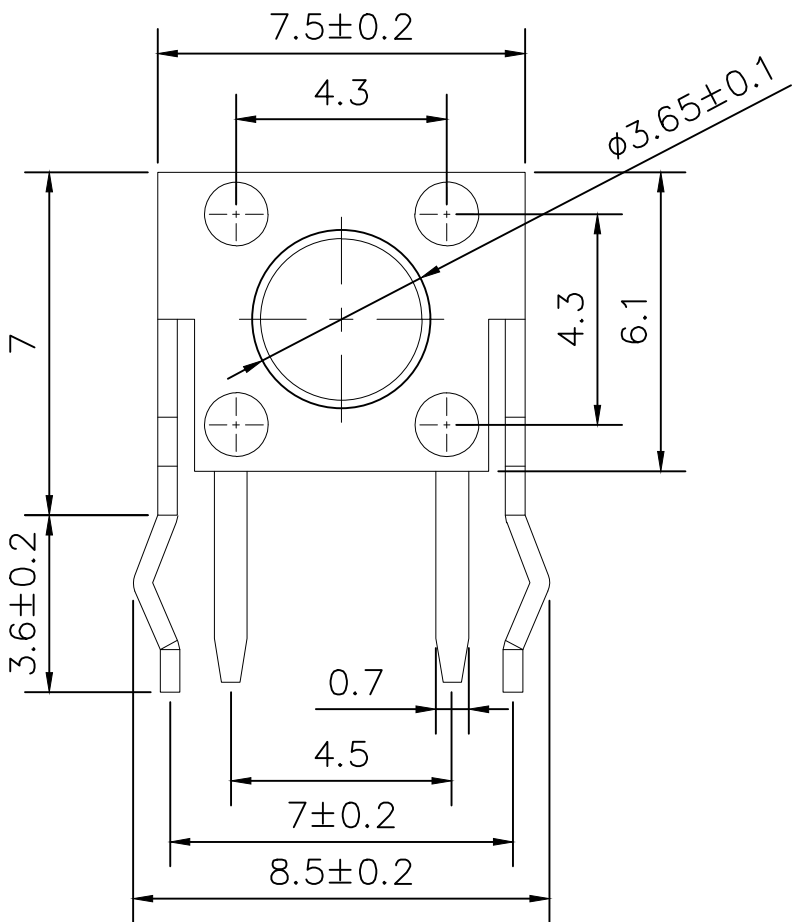
标记 MARK	ECN编号/变更内容 ECN NO/DEFINITION	修改 REVISE	日期 DATE	核准 APPROVE
------------	---------------------------------	--------------	------------	---------------

A	H	L
φ3.5	4.3	3.15
φ3.5	4.5	3.35
φ3.4	5.0	3.85
φ3.3	5.5	4.35
φ3.3	6.0	4.85
φ3.2	6.5	5.35
φ3.2	7.0	5.85
φ3.2	7.5	6.35
φ3.2	8.0	6.85
φ3.0	9.0	7.85
φ3.0	9.5	8.35
φ3.0	13.0	11.85

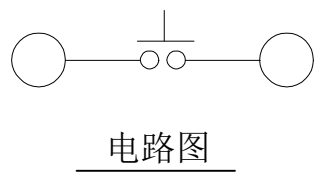


技术参数:

1. 使用温度: -25~+85°C
2. 额定负荷: DC 12V 50mA
3. 接触电阻: ≤50mΩ
4. 绝缘电阻: ≥100MΩ
5. 耐压: AC250V(50Hz)/min
6. 动作力: 260±50g
7. 使用寿命: 80,000次



PCB 线路板安装图(±0.1)



3	支架	冷轧钢	铜锡	
2	弹片	不锈钢	—	
1	基座	PPA	黑色	
序号	品名	材质	电镀/颜色	备注

	深圳市虹成电子有限公司		品名 TITLE	轻触开关	
			料号 PART NO	HC-QC6670-Z-R	
GENERAL TOLERANCES (UNLESS SPECIFIED)		比列 SCALE	1:1		
等级 0~4	C 级 0.20	单位 UNIT	MM		
4~16	0.30	张数 PART NO	1 OF 1		
16~64	0.50	版本 REV	A	制图 DRAW	AhYe
			审核 CHECKED	夏操云	
			批准 APPROVE	赵亮亮	