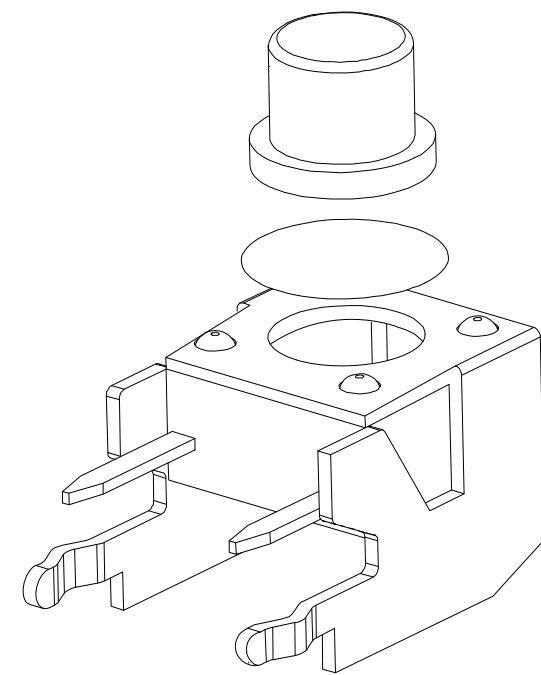
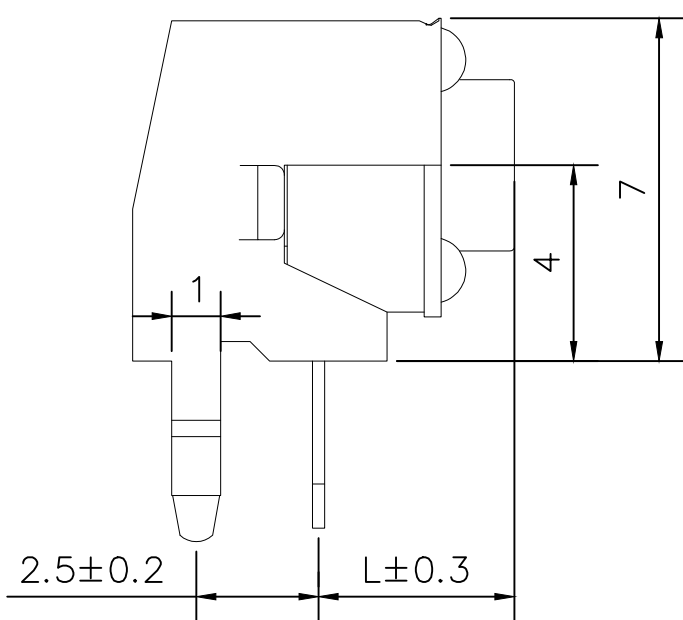
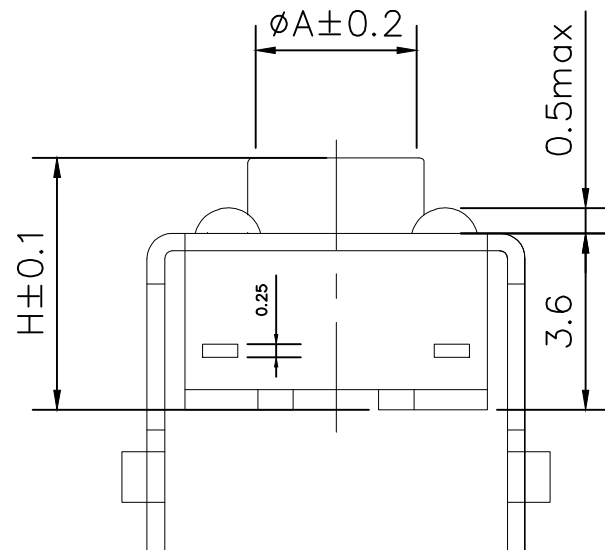


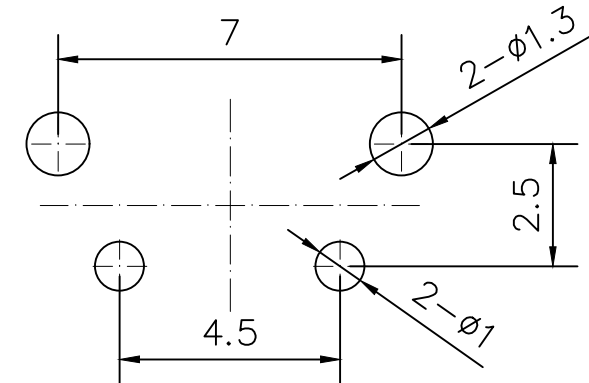
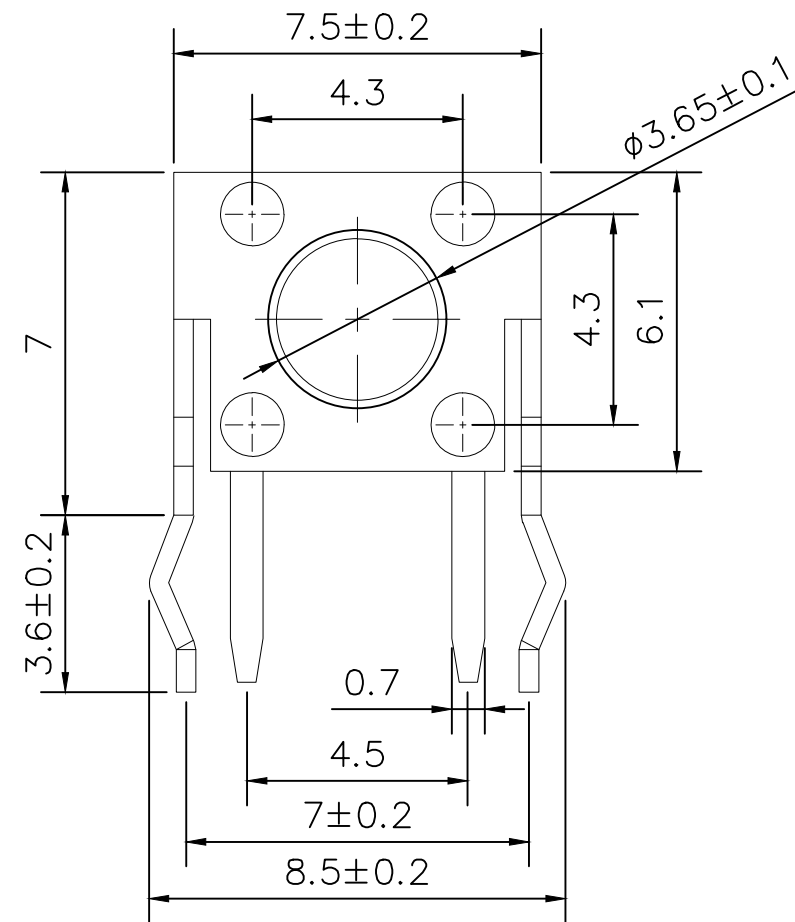
| 标记 MARK | ECN编号/变更内容 ECN NO/DEFINITION | 修改 REVISE | 日期 DATE | 核准 APPROVE |
|------------|---------------------------------|--------------|------------|---------------|
|------------|---------------------------------|--------------|------------|---------------|

| | | |
|------|------|-------|
| A | H | L |
| φ3.5 | 4.3 | 3.15 |
| φ3.5 | 4.5 | 3.35 |
| φ3.4 | 5.0 | 3.85 |
| φ3.3 | 5.5 | 4.35 |
| φ3.3 | 6.0 | 4.85 |
| φ3.2 | 6.5 | 5.35 |
| φ3.2 | 7.0 | 5.85 |
| φ3.2 | 7.5 | 6.35 |
| φ3.2 | 8.0 | 6.85 |
| φ3.0 | 9.0 | 7.85 |
| φ3.0 | 9.5 | 8.35 |
| φ3.0 | 13.0 | 11.85 |

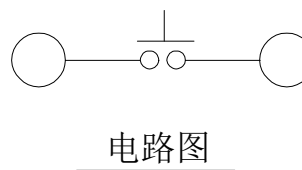


技术参数:

1. 使用温度: -25~+85°C
2. 额定负荷: DC 12V 50mA
3. 接触电阻: ≤50mΩ
4. 绝缘电阻: ≥100MΩ
5. 耐压: AC250V(50Hz)/min
6. 动作力: 260±50g
7. 使用寿命: 80,000次



PCB 线路板安装图(±0.1)



电路图

| 3 | 支架 | 冷轧钢 | 铜锡 | |
|----|----|-----|-------|----|
| 2 | 弹片 | 不锈钢 | — | |
| 1 | 基座 | PPA | 黑色 | |
| 序号 | 品名 | 材质 | 电镀/颜色 | 备注 |

| | | | | | |
|------------------------------------------|-------------|---------------|---------------|---------------|------|
| | 深圳市虹成电子有限公司 | | 品名 TITLE | 轻触开关 | |
| | | | 料号 PART NO | HC-QC6645-Z-R | |
| GENERAL TOLERANCES (UNLESS SPECIFIED) | | 比列 SCALE | 1:1 | | |
| 等级 0~4 | C 级 0.20 | 单位 UNIT | MM | | |
| 4~16 | 0.30 | 张数 PART NO | 1 OF 1 | | |
| 16~64 | 0.50 | 版本 REV | A | 制图 DRAW | AhYe |
| | | | 审核 CHECKED | 夏操云 | |
| | | | 批准 APPROVE | 赵亮亮 | |