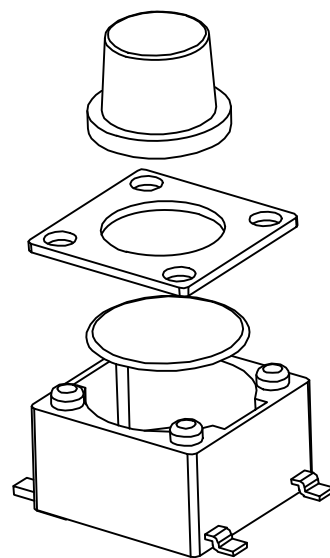
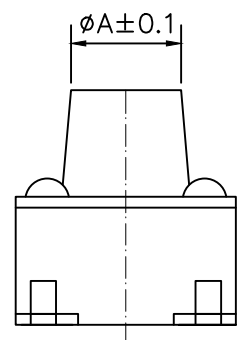
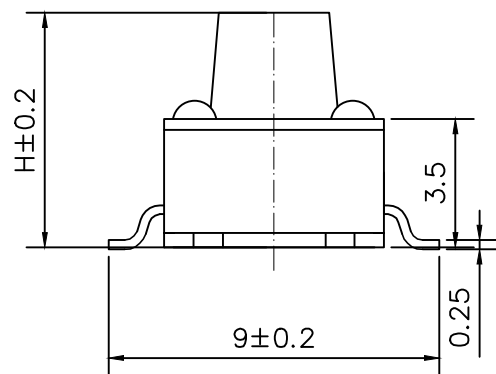
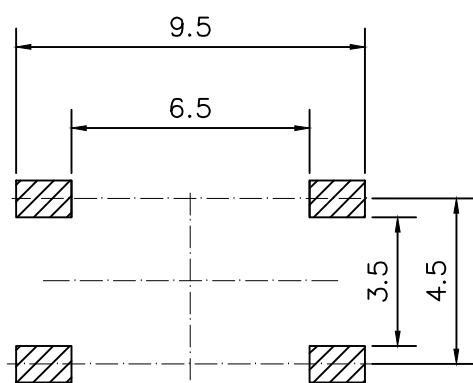
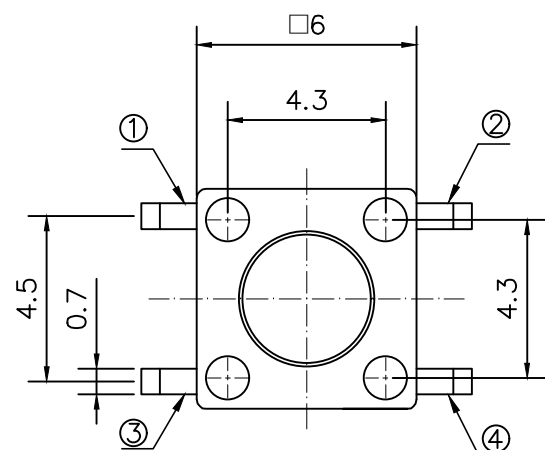


| 标记<br>MARK | ECN编号/变更内容<br>ECN NO/DEFINITION | 修改<br>REVISE | 日期<br>DATE | 核准<br>APPROVE |
|------------|---------------------------------|--------------|------------|---------------|
|            |                                 |              | A          | H             |
|            |                                 |              | φ3.5       | 4.3           |
|            |                                 |              | φ3.5       | 4.5           |
|            |                                 |              | φ3.4       | 5.0           |
|            |                                 |              | φ3.3       | 5.5           |
|            |                                 |              | φ3.3       | 6.0           |
|            |                                 |              | φ3.2       | 6.5           |
|            |                                 |              | φ3.2       | 7.0           |
|            |                                 |              | φ3.2       | 7.5           |
|            |                                 |              | φ3.0       | 9.0           |
|            |                                 |              | φ3.0       | 10.0          |
|            |                                 |              | φ3.0       | 12.0          |
|            |                                 |              | φ3.0       | 13.0          |

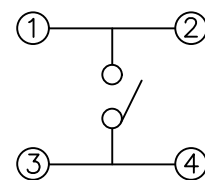


技术参数:

1. 使用温度: -25~+85°C
2. 额定负荷: DC 12V 50mA
3. 接触电阻: ≤50mΩ
4. 绝缘电阻: ≥100MΩ
5. 耐压: AC250V(50Hz)/min
6. 动作力: 260±50g
7. 使用寿命: 80,000次



PCB线路板安装图(±0.1)



电路图

| 序号 | 品名 | 材质  | 电镀/颜色 | 备注 |
|----|----|-----|-------|----|
| 3  | 盖板 | 冷轧钢 | Cu/Sn |    |
| 2  | 弹片 | 不锈钢 | 镀银    |    |
| 1  | 基座 | PPA | 黑色    |    |

|  |             |               |               |               |      |
|--|-------------|---------------|---------------|---------------|------|
|  | 深圳市虹成电子有限公司 |               | 品名<br>TITLE   | 轻触开关          |      |
|  |             |               | 料号<br>PART NO | HC-QC6665-T-R |      |
| GENERAL TOLERANCES<br>(UNLESS SPECIFIED) |             | 比列<br>SCALE   | 1:1           |               |      |
| X. ±0.20                                 | X'. ±1'     | 单位<br>UNIT    | MM            | 制图<br>DRAW    | AhYe |
| .X ±0.15                                 | .X' ±0.5'   | 张数<br>PART NO | 1 OF 1        | 审核<br>CHECKED | 夏操云  |
| .XX ±0.05                                | .XX' ±0.1'  | 版本<br>REV     | A             | 批准<br>APPROVE | 赵亮亮  |

