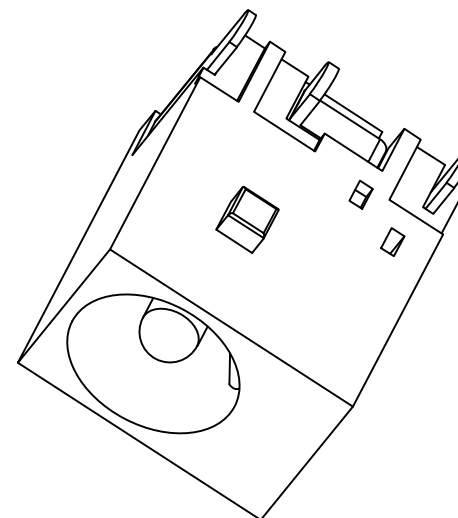
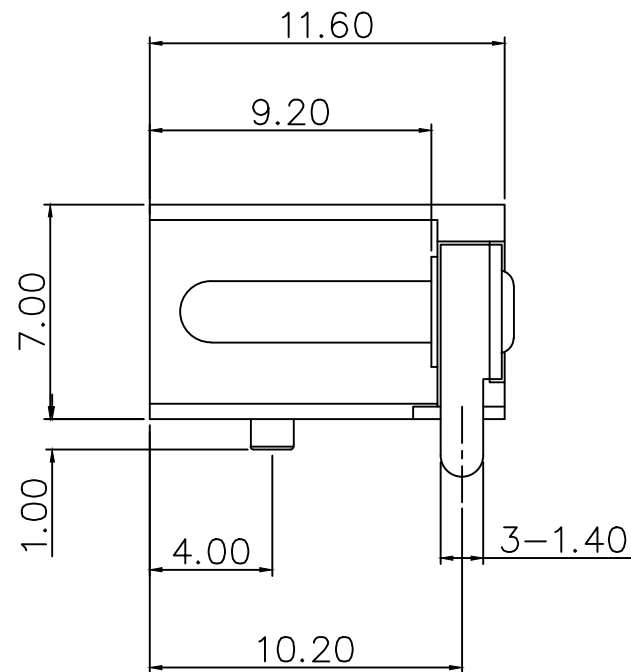
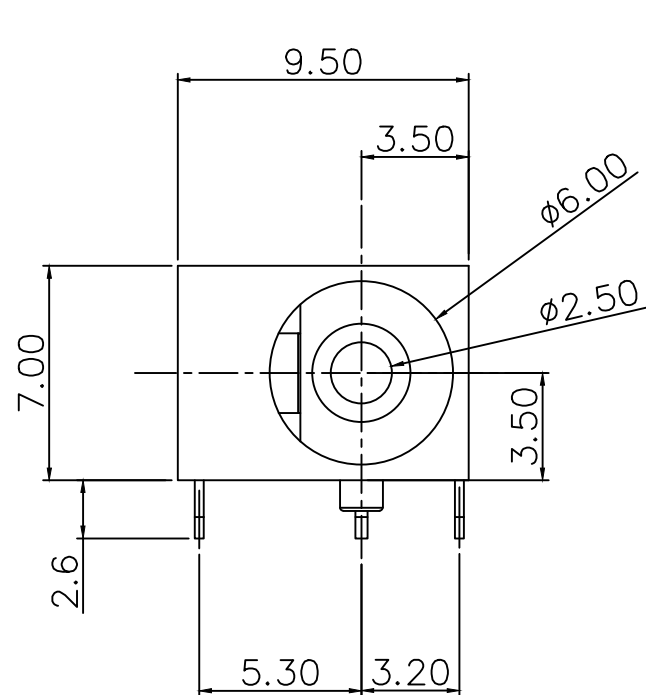
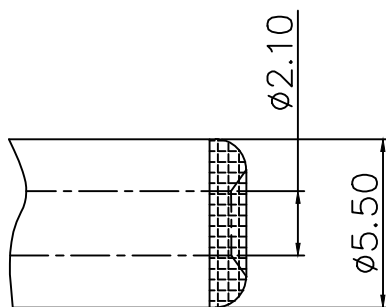
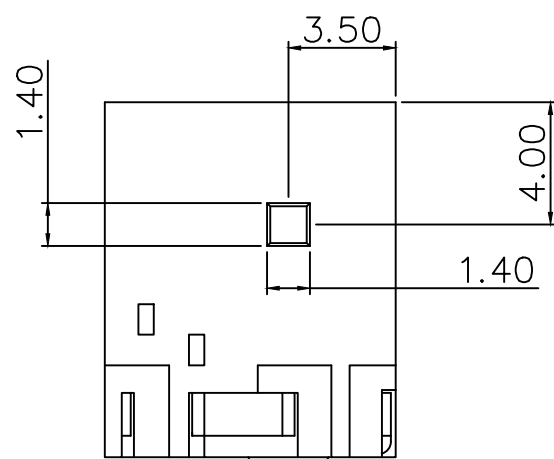


标记 MARK	ECN编号/变更内容 ECN NO/DEFINITION	修改 REVISE	日期 DATE	核准 APPROVE

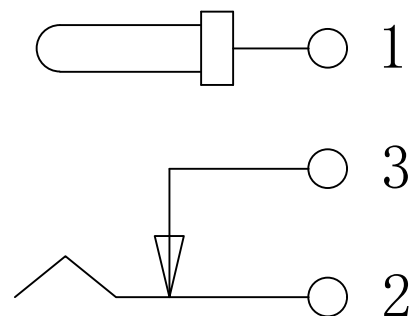


规格:

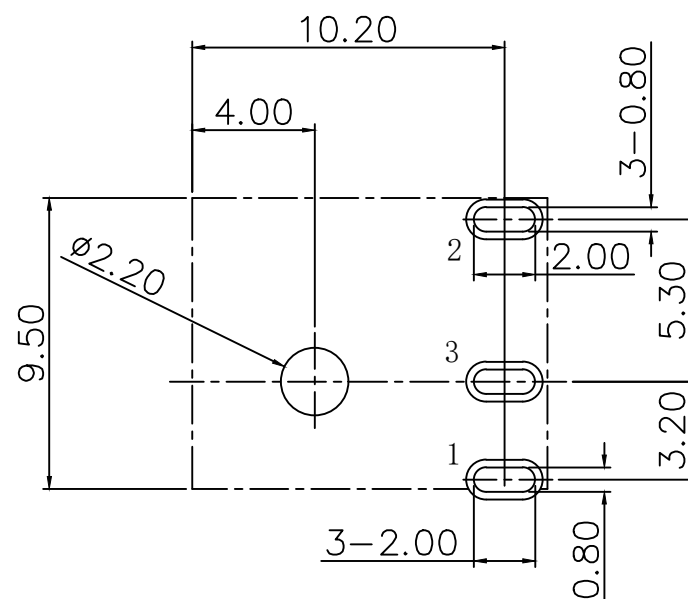
1. 额定值: DC30V 0.5A
2. 接触电阻: $\leq 30m\Omega$
3. 绝缘电阻: $\geq 100M\Omega$
4. 耐电压: 500VAC
5. 插拔力: 3N~30N
6. 使用寿命: 5000次
7. 使用温度: $-20^{\circ}C \sim +80^{\circ}C$



推荐插头尺寸



电路示意图



P.C.B 设计参考尺寸

3	芯针	铜	镀铜锡	
2	弹片	铜	镀铜锡	
1	基座	PA9T	黑色	
序号	品名	材质	电镀/颜色	备注



深圳市虹成电子有限公司

品名 TITLE	DC座
料号 PART NO	HC-DC-044-2.5-03B

GENERAL TOLERANCES (UNLESS SPECIFIED)		比列 SCALE	1:1	制图 DRAW		AhYe	夏操云	赵亮亮
X. ± 0.5	X.° ± 5°	单位 UNIT	MM	张数 PART NO	1 OF 1			
.X ± 0.3	.X° ± 2°	版本 REV	A	批准 APPROVE				
.XX ± 0.2	.XX° ± 1°							
.XXX ± 0.1	.XXX° ± 0.5°							

