

## 内置 MOS 单节锂电池保护芯片

### 特性

- 集成功率管： $R_{ON}=85m\Omega$
- 支持 0V 电池充电
- 集成充电器检测和负载检测
- 过充自恢复
- 放电过流断开负载自恢复
- 超低静态电流：  
工作状态：典型值 1.5uA  
过放状态：典型值 0.8uA
- 符合 RoHS、无铅、无卤
- 封装：SOT-23

### 概述

LY0189A 是一款高精度的单节锂电池保护芯片，内部集成了功率管以及高精度的充电过压、放电过压、充电过流和放电过流等保护电路。外围仅需一个电阻和一个电容，应用非常简洁。

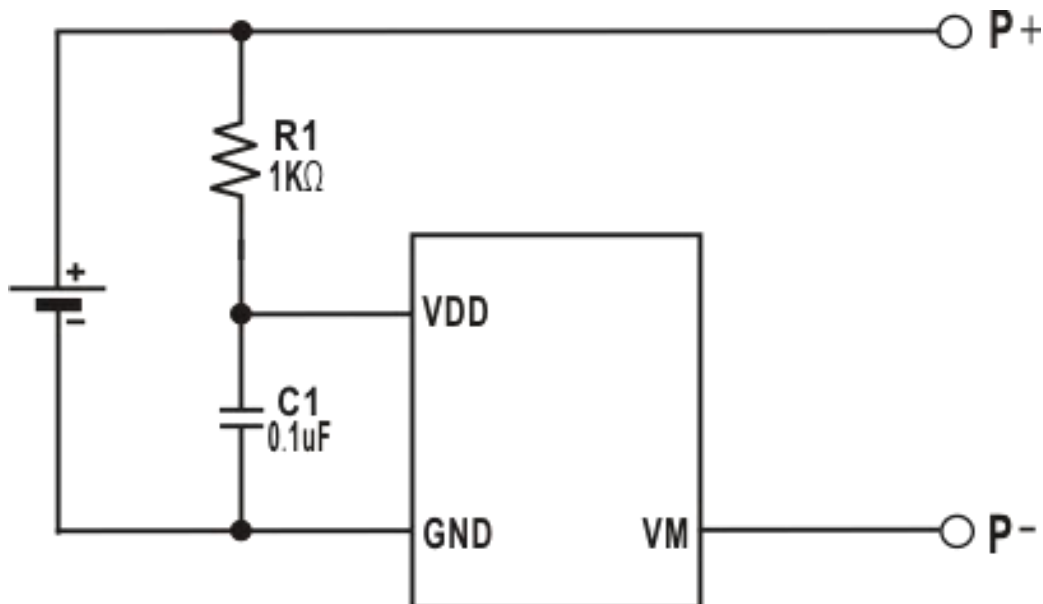
### 应用

- TWS 锂电池保护
- 可穿戴设备锂电池保护

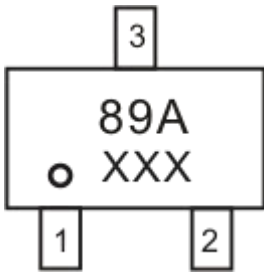
### 订购信息

订购型号	内阻	过充电压	过充解除电压	过放电压	过放解除电压	放电过流	0V 充电	过充自恢复	轻载自恢复	休眠功能
LY0189A	85mΩ	4.3V	4.1V	2.75V	2.95V	2A	允许	有	有	无

### 典型应用

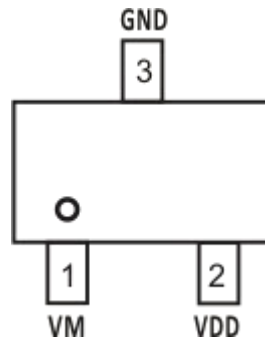


## 丝印说明



- 1、第一行代表产品型号，固定打印；
- 2、第二行是 3 位数字生产批号，变动打印。

## 管脚信息(SOT-23)



管脚号	管脚名	管脚描述
1	VM	充放电电流检测端子，与充电器负极或负载连接
2	VDD	电源端
3	GND	电源接地端，与供电电源(电池)的负极相连

## 极限参数

参数	最小值	最大值	单位
VDD	-0.3	7	V
VM	-6	10	V
储存环境温度	-55	150	°C
工作温度	-40	85	°C
ESD (人体模型)		4000	V

注：超出极限参数范围芯片可能会损

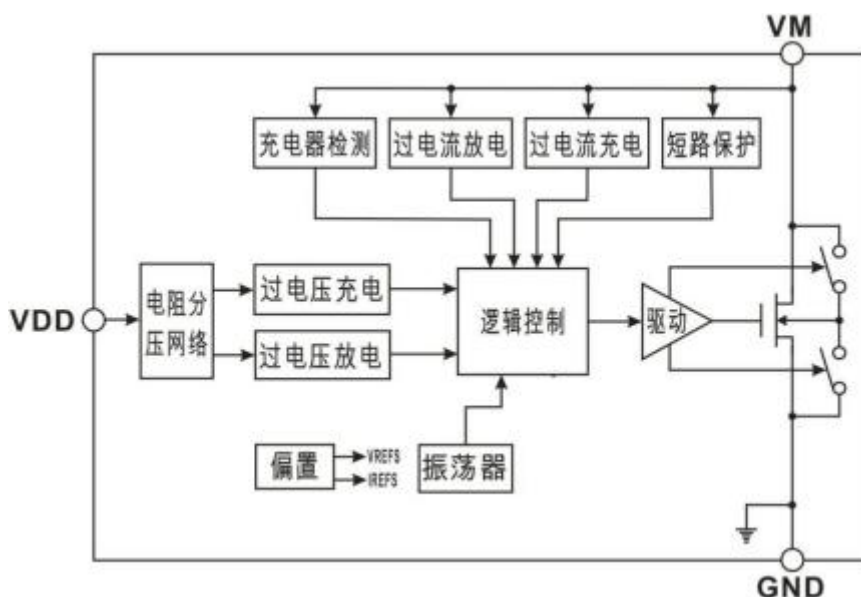


## 电气特性

如无特殊说明, VDD=5V, Ta=25°C

项目	符号	测试条件	最小值	典型值	最大值	单位
<b>工作电流</b>						
工作电流	I <sub>OP</sub>	VDD=3.6V, VM=0V		1.5	2.5	μA
过放工作电流	I <sub>OPD</sub>	VDD=2V, VM floating		0.8		μA
<b>检测电压</b>						
过充电保护电压	V <sub>OC</sub>		4.25	4.30	4.35	V
过充电解除电压	V <sub>OCR</sub>		4.05	4.10	4.15	V
过放电保护电压	V <sub>OD</sub>		2.65	2.75	2.85	V
过放电解除电压	V <sub>ODR</sub>		2.85	2.95	3.05	V
放电过流解除电压	V <sub>RIOV</sub>		VDD-1.4	VDD-1.0	VDD-0.5	V
<b>检测电流</b>						
放电过流检测	I <sub>DI</sub>	VDD=3.6V	1.5	2	2.6	A
短路电流检测	I <sub>SHT</sub>	VDD=3.6V	2.2	4.4	6.6	A
充电过流检测	I <sub>CI</sub>	VDD=3.6V	1.5	2	2.6	A
<b>延迟时间</b>						
过充电保护延时	T <sub>OC</sub>			1000		ms
过放电保护延时	T <sub>OD</sub>			128		ms
放电过流保护延时	T <sub>DI</sub>	VDD=3.6V		16		ms
充电过流保护延时	T <sub>CI</sub>	VDD=3.6V		16		ms
短路保护延时	T <sub>SHT</sub>	VDD=3.6V		250		μs
<b>内部电阻</b>						
VDD 端子-VM 端子间电阻	R <sub>VMD</sub>	VDD=2V, V <sub>VM</sub> =0V		250		kΩ
VM 端子-GND 端子间电阻	R <sub>VMS</sub>	VDD=3.6V, V <sub>VM</sub> =1.0V		20		kΩ
功率 MOSFET 内阻	R <sub>DS(ON)</sub>	VDD=3.6V, I <sub>VM</sub> =0.1A		85		mΩ
<b>0V 电池充电</b>						
充电器起始电压 (允许向 0V 电池充电)	V <sub>OCH</sub>	允许 向0V 电池充电功能		1.5	2.0	V

## 功能框图



## 功能说明

LY0189A 是一款高精度的单节可充电锂电池保护芯片，芯片内部集成了功率管以及高精度的过电压充电、过电压放电、过电流充电和过电流放电等保护电路。

正常工作状态下，LY0189A 的 VDD 脚电压保持在过电压充电保护阈值  $V_{OC}$  和过电压放电保护阈值  $V_{OD}$  之间，同时 LY0189A 的充电电流和放电电流在过电流充电保护阈值  $I_{CI}$  和过电流放电保护阈值  $I_{DI}$  之间，这时既可以使用充电器对电池充电，也可以通过负载对电池放电。

### 过电压充电保护

正常状态下，对电池进行充电，如果使 VDD 脚电压升高超过过电压充电保护阈值  $V_{OC}$ ，且持续时间超过过电压充电保护延时  $T_{OC}$ ，则 LY0189A 会控制内部逻辑，关闭内部功率管停止充电，同时功率管的衬底被连接到 VM。LY0189A 进入过电压充电保护状态。

过充电状态在如下两种情况下可以解除：

- 1、 $VM < V_{LD}$ ，电池电压降低到过充电解除电压 ( $V_{OCR}$ ) 以下时，过充电状态就会释放。
- 2、 $VM > V_{LD}$ ，当电池电压降低到过充电保护电压 ( $V_{OC}$ ) 以下时，过充电状态解除，恢复到正常工作状态，此功能称为负载检测功能。

$V_{LD}$  是 IC 内部设置的负载检测电压， $V_{LD} = I_{DI} * R_{DS(ON)}$ 。

### 过电压放电保护

正常状态下，如果电池放电使 VDD 脚电压降低至过电压放电保护阈值  $V_{OD}$ ，且持续时间超过过电压放电保护延时  $T_{OD}$ ，则 LY0189A 会控制内部逻辑，关闭内部功率管 T 停止放电，同时功率管的衬底被连接到 GND。LY0189A 进入过电压放电保护状态。

## 1、有休眠功能的型号

当IC 内部的 MOSFET 关闭后, VM 会被内部上拉电阻  $R_{VMD}$  上拉到 VDD, IC 功耗降低至  $I_{PDN}$ , 这个状态称之为休眠状态。不连接充电器,  $VM \geq 0.7V$  (典型值), 即使 VDD 高于  $V_{ODR}$  也将会维持过放状态。

进入过放电状态后, 要解除过放电状态, 恢复正常状态, 有以下几种情况:

- 1) 连接充电器, 若  $VM < 0V$  (典型值), 当电池电压高于过放电保护电压( $V_{OD}$ )时, 过放电状态解除, 恢复到正常工作状态, 此功能称作充电器检测功能。
- 2) 连接充电器, 若  $0V$  (典型值)  $< VM < 0.7V$  (典型值), 当电池电压高于过放电解除电压( $V_{ODR}$ )时, 过放电状态解除, 恢复到正常工作状态。

## 2、无休眠功能的型号

进入过放电状态后, 要解除过放电状态, 恢复正常状态, 有以下几种情况:

- 1) 连接充电器, 若  $VM < 0V$  (典型值), 当电池电压高于过放电保护电压( $V_{OD}$ )时, 过放电状态解除, 恢复到正常工作状态, 此功能称作充电器检测功能。
- 2) 连接充电器, 若  $VM > 0V$  (典型值), 当电池电压高于过放电解除电压( $V_{ODR}$ )时, 过放电状态解除, 恢复到正常工作状态。
- 3) 没有连接充电器时, 当电池电压高于过放电解除电压( $V_{ODR}$ )时, 过放电状态解除, 恢复到正常工作状态, 即“无休眠功能”。

## 过电流放电&负载短路保护

正常状态下, 通过负载对电池放电, 如果放电电流超过过电流放电保护电流阈值  $I_{DI}$ , 且持续时间超过过电流放电保护延时  $T_{DI}$  时, 则 LY0189A 会进入过电流放电保护状态, 并停止放电; 如果放电电流超过负载短路保护电流阈值  $I_{SHT}$ , 且持续时间超过负载短路保护延时  $T_{SHT}$ , 则 LY0189A 将进入负载短路保护状态, 并停止放电。

在放电过流状态下, 芯片内部的 VM 端子与 GND 端子间可通过  $R_{VMS}$  电阻来连接。但是, 在连接着负载的期间, VM 端子电压由于连接着负载而变为 VDD 端子电压。若断开与负载的连接, 则 VM 端子恢复至 GND 端子电压。当 VM 端子电压降低到  $V_{RIOV}$  以下时, 即可解除放电过流状态, 也即是“自恢复”。

## 过电流充电保护

正常状态下, 使用充电器对电池进行充电, 如果充电电流超过过电流充电保护电流阈值  $I_{CI}$ , 且持续时间超过过电流充电保护延时  $T_{CI}$ , 则 LY0189A 将控制内部逻辑, 关闭内部功率管, 并停止充电, 进入过电流充电保护状态。

进入充电过流检测状态后, 如果断开充电器使流过 GND 到 VM 端子电流低于充电过流保护值( $I_{CI}$ )时, 充电过流状态被解除, 恢复到正常工作状态。

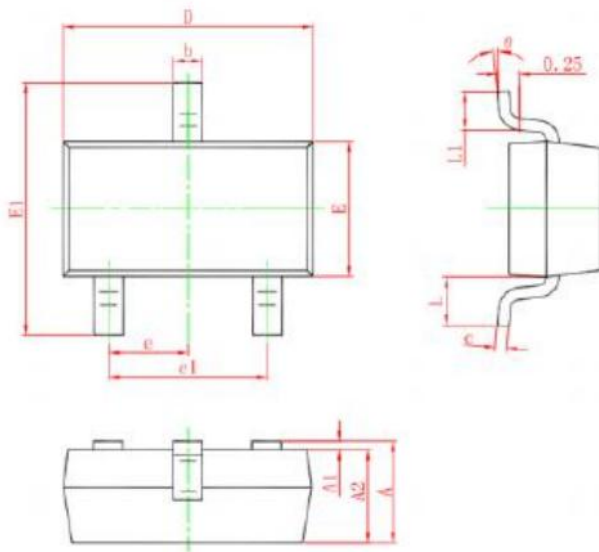
## 0V 电池充电

此功能用于对已经自放电到 0V 的电池进行再充电。当连接在电池正极(P+)和电池负极(P-)

之间的充电器电压，高于向 0V 电池充电的充电器起始电压( $V_{0CH}$ )时，IC 内部充电控制 MOSFET 会导通，开始充电。当电池电压高于过放电保护电压 ( $V_{OD}$ )时，IC 进入正常工作状态。

注意：请与电池供应商确认电池是否允许 0V 充电。

## 封装信息 (SOT-23)



Symbol	Dimensions In Millimeters		Dimensions In Inches	
	Min.	Max.	Min.	Max.
A	0.900	1.150	0.035	0.045
A1	0.000	0.100	0.000	0.004
A2	0.900	1.050	0.035	0.041
b	0.300	0.500	0.012	0.020
c	0.080	0.150	0.003	0.006
D	2.800	3.000	0.110	0.118
E	1.200	1.400	0.047	0.055
E1	2.250	2.550	0.089	0.100
e	0.950 TYP.		0.037 TYP.	
e1	1.800	2.000	0.071	0.079
L	0.550 REF.		0.022 REF.	
L1	0.300	0.500	0.012	0.020
$\theta$	0°	8°	0°	8°

注：本公司有权对该产品提供的规格进行更新、升级和优化，客户在试产或下订单之前请与本公司销售人员获取最新的产品规格书。